



고밀도 목재패널

벽산 바리톤패널[®]



바리톤패널의 특성

FEATURE

의장성

자연적 질감 표현이 가능합니다.



경량성

무게는 m²당 13kg미만으로 건물의 구조비용을 절감 가능합니다.



안정성

고온 PRESS생산으로 제품 품질이 안정적입니다.



최대규격

최대 1,240x4,900mm 생산이 가능합니다.



내구성

우수한 내충격성, 낮은 흡수율 (1.0%이하)로 강도가 매우 높습니다.



내후성

외장재로서 표면손상이나 부식의 걱정이 없습니다.



편리성

시공 후 표면세척이 용이하며, 표면오염 또한 적습니다.



친환경성

자연과 사람을 생각하는 친환경제품입니다.

바리톤패널의 물성

A PROPERTY OF MATTER

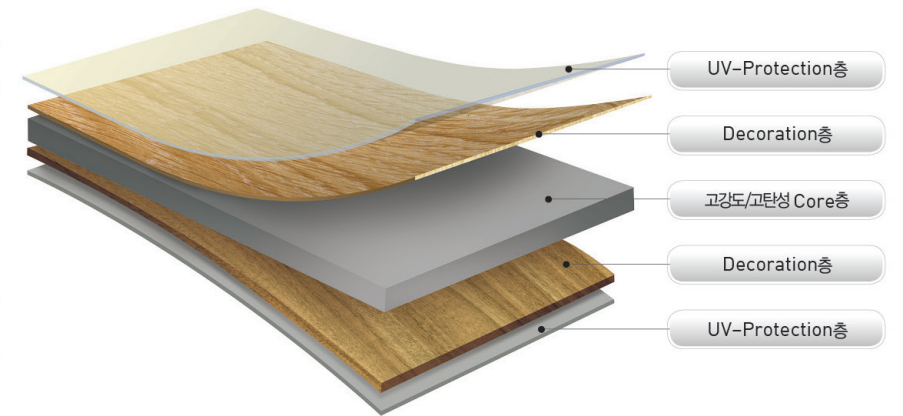
항 목	단 위	세 부 기 준	시 험 방 법
밀도	g/cm ³	1.40 이상	KS F 3200
휨강도 (길이/나비)	N/mm ²	100 이상	KS F 3200
인장강도 (가로/세로)	N/mm ² (MPa)	70 이상	KS M ISO 527-2
습윤시 휨강도 (길이/나비)	N/mm ²	100 이상	KS F 3200
휨파괴 하중 (길이/나비)	N	4,000이상	KS F 3200
흡수율	%	1.0 이하	KS F 3200
흡수길이 변화율	%	0.2 이하	KS F 3200
흡수두께 팽창율	%	0.5 이하	KS F 3200
내충격성	-	표면에 균열, 박리가 없어야 한다.	KS F 3200
내오염성 (적색크레용)	-	이상없음 (표준회색 색표3호 이상)	KS F 3200
내산성	-	이상없음	KS F 3200
내알칼리성	-	이상없음	KS F 3200
내후성	Gray scale	Gray scale 4 이상	ISO 4892-2(2,000시간)
포름알데히드 방산량	mg/L	평균 0.2 이하	KS F 3200

바리톤패널의 특징

FEATURE

벽산 바리톤패널은 수십장의 천연 Kraft지와 UV코팅지를 수지에 함침하여 적층 후 고온으로 압축하므로 **내구성이 강하고 강도가 높습니다.**

표면은UV코팅층으로 구성되어 자외선에 강하고 타 외장재에 비하여 외기, 먼지 등에 의한 표면 오염 시에도 쉽게 닦아낼 수 있어 **유지관리가 편합니다.**



바리톤패널의 규격

STANDARD

두께(mm)	사이즈 (가로x세로)
8T / 10T	1,240 x 2,450mm
	1,240 x 4,900mm

바리톤패널의 패턴

PATTERN





- 01 04
- 02 05
- 03 06

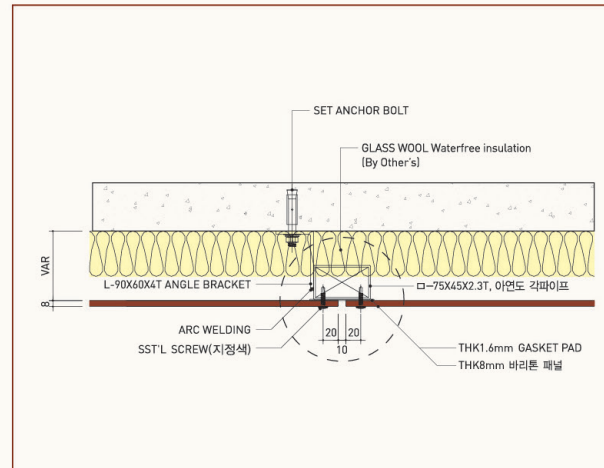
01.02.03_수완지구 윤슬의 아침
04_밀양 삼랑진양수발전소

05_우치공원 아프리카관
06_김해 장유 근린생활시설

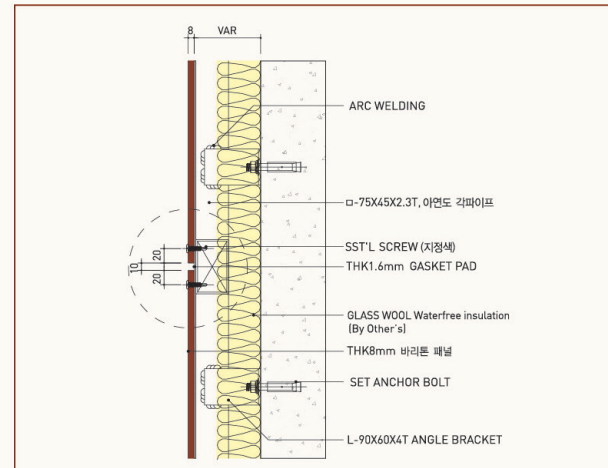


- 05
- 06

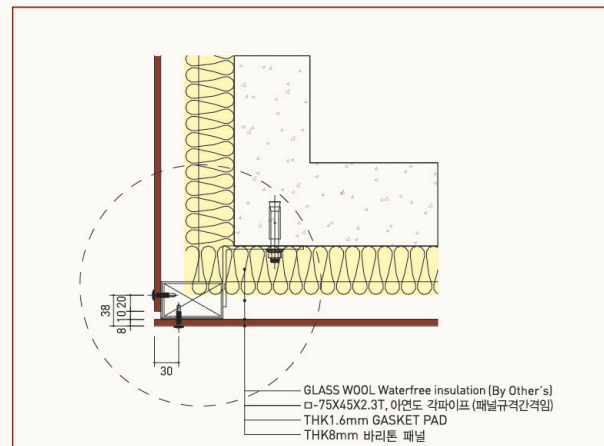
05_통영 통계청
06_이웃사랑 도서관



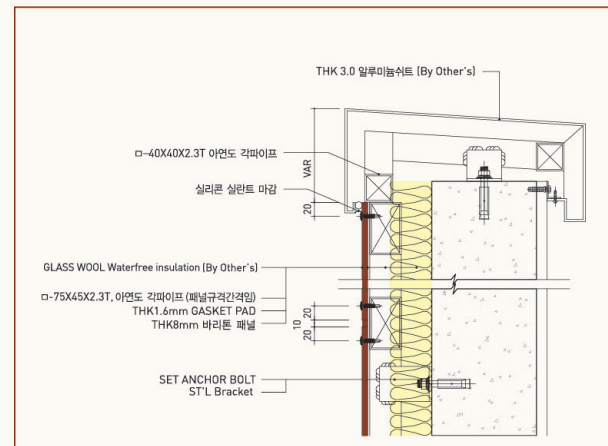
평면 상세도



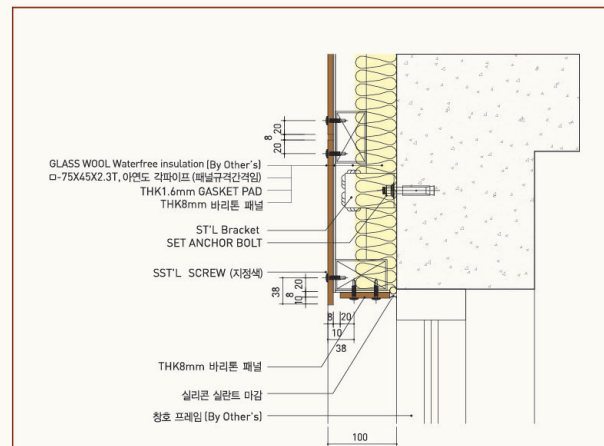
단면 상세도



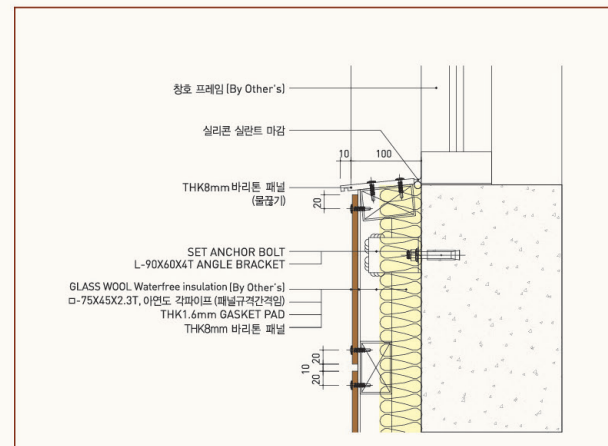
코너 상세도



파라펫 상세도

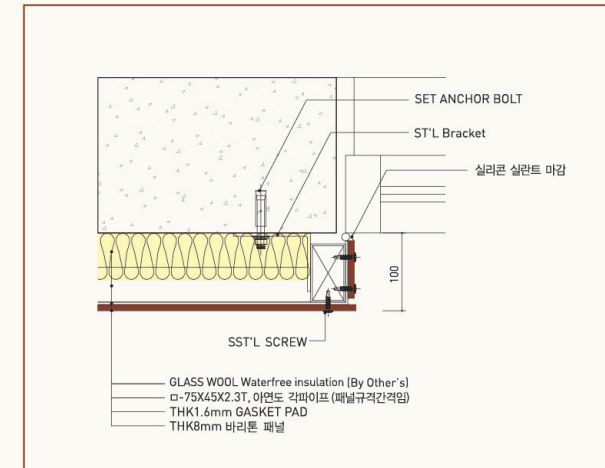


창호상세도-1

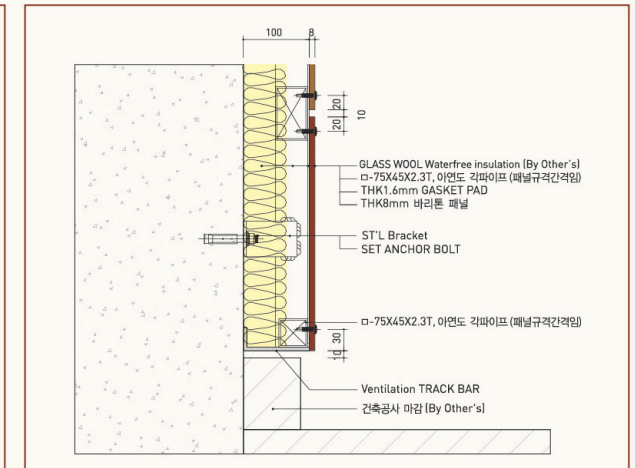


창호상세도-2

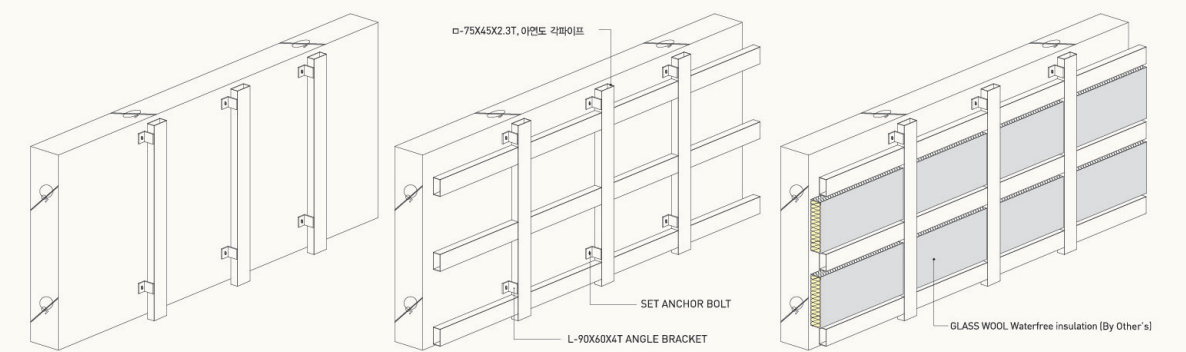
▶ 부속철물의 사양은 현장여건에 따라 변동이 될 수 있습니다.



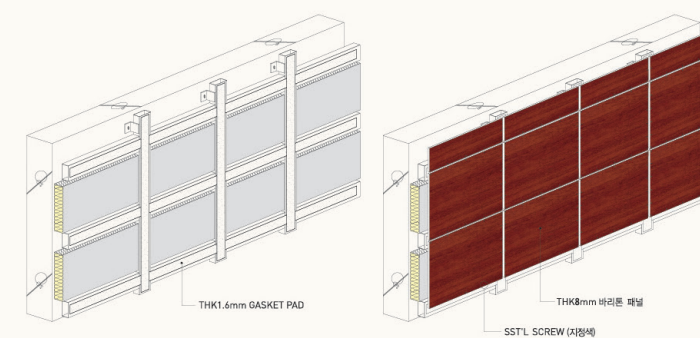
창호 평면 상세도



하부마감 단면상세도



1. 수직재를 설치하기 위한 먹줄 작업
2. SET ANCHOR 및 수직, 수평 각파이프 75x45x2.3T 설치
3. 수직, 수평 각파이프 75x45x2.3T 설치 후 단열재 설치



4. 단열재 설치 후 GASKET PAD 부착
5. GASKET PAD 부착 후 각파이프 수평 / 수직 줄눈 간격에 맞게 지정 SCREW로 패널 설치

패널 설치 공정

▶ 부속철물의 사양은 현장여건에 따라 변동이 될 수 있습니다.

- 〈패널 설치시 유의사항〉
1. SCREW를 이용하여 패널 시공시 각 패널에 동일한 힘을 가하여 SCREW를 체결하고 최상의 평활도를 유지하여야 한다. GASKET PAD는 THK1.6mm로 하며, 두꺼운 PAD 사용시 평활도가 고르지 못하다.
 2. SCREW를 필요 이상 강한 힘으로 체결시 목부인이 절단되는 현상이 발생 가능하므로 주의를 요한다.
 3. SCREW는 SST'L SCREW로 사용한다. (스텐410/칼라TOX)
 4. SCREW는 헤드부위에 지정색으로 도장 된 것을 사용한다.
 5. 하계 / 동계 / 춘추계 시공시 패널의 특성(수축과 팽창)고려하여 시공한다.
 6. 바리톤 패널 특성상 패널 뒷면에 상하로 공기가 순환될 수 있도록 공기층을 확보하여 패널을 설치한다. (패널 설치 면적 내에 실란트 처리 하지 않음.)

| 품질보증

1. 본 제품의 품질상의 문제점이나 불편한 점이 있을 경우 당사 고객의 전화나 영업소로 연락해 주시면 최선을 다하여 신속하게 처리하여 드리겠습니다.
2. 본 제품의 품질보증 기간은 1년입니다.
(단, 소비자의 보관 및 취급 부주의, 시공상의 잘못으로 인한 하자 발생은 보상이 불가합니다.)
3. 본 제품에 대한 불만 신고 시에는 납품전표를 반드시 제시해야 합니다.

| 취급 및 보관 시 주의사항

1. 제품을 장기간 보관시에는 파allet를 이용하여 습기가 없는 실내의 평탄한 곳에 보관하며, 부득이 야적시에는 평탄한 곳에 위치시키고 덮개로 덮어 보관하여 주십시오.(습한바닥위 보관금지)
2. 제품 적재는 20매/파allet 내외로 하는 것이 좋으며, 2단 적재시에는 한쪽 부분이 과도하게 눌리지 않도록 관리하여 주십시오.
3. 제품 적재는 동일 규격별 파allet 단위로 적재하여 주십시오.
4. 제품 상 하차는 반드시 지게차로 하며, 지게차 포크 간격은 제품이 휘지 않도록 조정하여 작업해 주십시오.
5. 취급 및 운송 중 모서리 부분이 파손되지 않도록 주의하십시오.
6. 기타 이물질에 의한 제품 파손 및 오염에 유의하여 보관 취급하여 주십시오.
7. 항상 환기가 잘되는 곳에 보관하도록 하며, 화재의 위험이 없는 곳에 보관하여 주십시오.
8. 보관시에는 보호필름을 제거하지 않도록 하여 주십시오. (시공시에는 양면 모두 제거하도록 한다)



(보안경 착용)



(안전모 착용)



(방진마스크 착용)



(장갑 착용)



(파손주의)

MSDS(Material Safety Data Sheet)

화학물질의 유해위험성, 응급조치요령, 취급방법 등을 설명해주는 자료로서 제품의 안전사용을 위한 설명서입니다.

| 경고표시 주의(CAUTION)

(산업안전보건법 제 41조 규정에 의한 경고표시)

1. 본 제품은 보관 및 시공상태에서는 분진이 발생 비산하는 일은 없습니다.
2. 본 제품의 절단 및 연마시에 분진이 발생될 수 있으므로, 시공 현장에서 작업시에는 반드시 보호구를 착용하고 국소배기 장치와 제진장치를 설치하고 작업을 하여 주십시오.

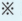
| 주의사항

본 제품을 절단, 연마등 작업시에는 다음 사항을 준수하시길 바랍니다.

- 작업자는 산업안전보건법 제 28조 규정에 의한 방진마스크, 보안경 등 보호구를 반드시 착용해 주십시오.
- 보호구 착용 작업자외에는 작업장내에 출입을 금지하여 주십시오.

※ 기타 자세한 사항은 당사 영업소 및 지점에 비치되어 있는 제품의 시공 시방서를 참조하십시오.

※ 본 카탈로그의 내용은 변경될 수 있으므로, 자세한 내용은 당사로 문의하시기 바랍니다.

※  표기는 (주)벽산의 등록된 상표입니다.

○ 판매원 ○



벽산

서울시 중구 퇴계로 307 광희빌딩
대표전화 : 02)2260-6114
대표팩스 : 02)2260-6058

○ 제조원 ○



선영화학(주) 청주공장
충청북도 청주시 흥덕구 병명동 37-21
대표전화 : 043)271-0100
대표팩스 : 043)277-9720

○ 본사 및 전국지점 ○

본 사	• 영업 1팀	2260-6215, 6234	• 영업 2팀	2260-6196, 6198	• 영업 3팀	2260-6053, 6054
	• 영업 4팀	2260-6246, 6249	• SPEC영업팀	2260-6202, 6205	• 베이스영업파트	2260-6291, 6293
	• 마케팅팀	2260-6184, 6187				
지 점	• 대전 042)628-0823~6	• 광주 062)523-0063~5	• 대구 053)565-0550	• 부산 055)367-7880~3		
영업소	• 강원 033)747-2995	• 전북 063)214-3493	• 마산 055)299-5397	• 인천 032)578-2622		
	• 수원 031)666-0981					

고객의 전화 **080)021-7272**

전국 어디서나 **1588-1116**